

I Application

Le viseur plat se compose d'un verre fixé par un collier clamp. Ces viseurs sont installés sur les cuves ou en ligne de manière à visualiser le produit, niveau, écoulement, etc.

Ils sont utilisés dans l'industrie alimentaire, cosmétique, pharmaceutique et chimie fine.

I Conception et caractéristiques

Fixation du verre par collier Clamp.

Connexion: Souder DIN 11850
Souder OD ASME BPE

I Matériaux

| | |
|------------------------|----------------------------------|
| Corps | AISI 316L (1.4404) |
| Verre | Trempé |
| Joint raccord | EPDM selon FDA 177.2600 |
| Joint d'appui du verre | EPDM |
| Finition superficielle | Polissage sanitaire, Ra ≤ 0,8 µm |

I Options

Joints en VMQ, NBR ou FPM.

Raccords: Clamp, SMS, FIL-IDF, BS-RJT, brides, etc.

Verre Borosilicate selon ISO 3585 et EN 1748 T1.

Visueur plat double fixation clamp.



I Spécifications techniques

| | | | | |
|---------------------------------|----------------|---------------|-----------------------------|----------------|
| Tailles disponibles | DN 25 - DN 150 | DN 1" - DN 6" | | |
| Température maximale de travail | Joint | EPDM | -10 °C a +120°C | 14 °F a 248 °F |
| | | | + 140 °C (SIP, max. 30 min) | 284 °F |
| | Verre | Trempé | 240 °C | 464 °F |
| | | Borosilicate | 300 °C | 572 °F |

Pression maximale de travail [bar]:

| DN | 25/1" | 32 | 40-1½" | 50-2" | 2½" | 65-3" | 80 | 4" | 100 | 125 | 150-6" |
|--------------------------------|-------|----|--------|-------|-----|-------|----|----|-----|-----|--------|
| Viseur avec Verre Trempé | 25 | 25 | 25 | 25 | 10 | 10 | 10 | 10 | 10 | 6 | 6 |
| Viseur avec Verre Borosilicate | | | | | | | | | 7 | 4 | 2 |

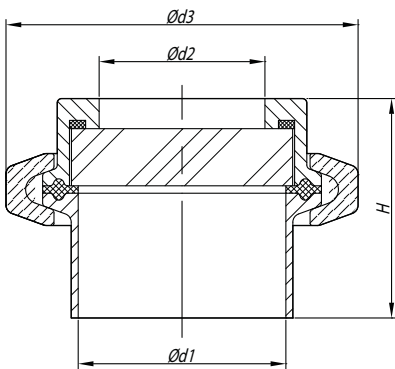
(Température et pression sont données à titre indicatifs et peuvent changées selon la nature du produit, la qualité des joints et l'épaisseur du verre.)

I Dimensions

Souder pour tube métrique selon DIN

| DN | ød1 | ød2 | Ød3 | H | AISI 316L |
|-----|-----|-------|-----|------|-----------------|
| 25 | 26 | 23 | 68 | 45 | L1827-000652025 |
| 32 | 32 | 25 | 68 | | L1827-000652032 |
| 40 | 38 | 25,5 | 68 | | L1827-000652040 |
| 50 | 50 | 38 | 81 | | L1827-000652050 |
| 65 | 66 | 63,5 | 108 | 51,5 | L1827-000652065 |
| 80 | 81 | 72 | 125 | | L1827-000652080 |
| 100 | 100 | 90,5 | 136 | | L1827-000652100 |
| 125 | 125 | 117,5 | 175 | | L1827-000652125 |
| 150 | 150 | 142,5 | 205 | | L1827-000652150 |

(Dimensions en mm)



Souder pour tube OD selon ASME BPE

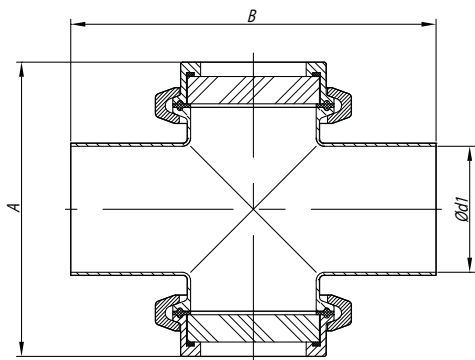
| DN | ød1 | ød2 | Ød3 | H | AISI 316L |
|-----|-------|-------|-----|----|-----------------|
| 1" | 22,1 | 23 | 68 | 52 | L1817-000652025 |
| 1½" | 34,8 | 25,5 | 68 | | L1817-000652040 |
| 2" | 47,5 | 38 | 81 | | L1817-000652050 |
| 2½" | 60,2 | 51,5 | 94 | | L1817-000652063 |
| 3" | 72,9 | 63,5 | 108 | | L1817-000652076 |
| 4" | 97,4 | 88 | 136 | | L1817-000652100 |
| 6" | 146,8 | 142,5 | 205 | | L1817-000652150 |

(Dimensions en mm)



I Dimensions

Viseur plat double fixation clamp



Souder pour tube métrique selon DIN 11850

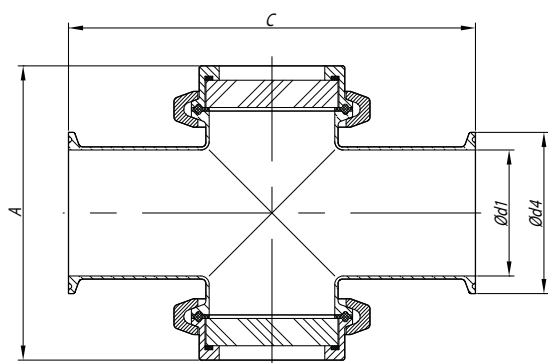
| DN | Ød1 | A | B | AISI 316L |
|-----|-----|-------|-----|-----------------|
| 25 | 26 | 122,5 | 100 | L1830-000652025 |
| 32 | 32 | 129,5 | 110 | L1830-000652032 |
| 40 | 38 | 136,5 | 120 | L1830-000652040 |
| 50 | 50 | 150,5 | 140 | L1830-000652050 |
| 65 | 66 | 183,5 | 160 | L1830-000652065 |
| 80 | 81 | 151 | 180 | L1830-000652080 |
| 100 | 100 | 198,5 | 200 | L1830-000652100 |

Souder pour tube OD selon ASME BPE

| DN | Ød1 | A | B | AISI 316L |
|-----|------|-----|-------|-----------------|
| 1" | 22,1 | 136 | 108 | L1821-000652025 |
| 1½" | 34,8 | 150 | 120,6 | L1821-000652038 |
| 2" | 47,5 | 165 | 146 | L1821-000652050 |
| 2½" | 60,2 | 179 | 158,8 | L1821-000652063 |
| 3" | 72,9 | 193 | 171,4 | L1821-000652076 |
| 4" | 97,4 | 220 | 209,6 | L1821-000652100 |

Clamp DIN 32676

| DN | Ød1 | Ød4 | A | C | AISI 316L |
|-----|-----|------|-------|-----|-----------------|
| 25 | 26 | 50,5 | 122,5 | 143 | L1830-770652025 |
| 32 | 32 | 50,5 | 129,5 | 153 | L1830-770652032 |
| 40 | 38 | 50,5 | 136,5 | 163 | L1830-770652040 |
| 50 | 50 | 64 | 150,5 | 183 | L1830-770652050 |
| 65 | 66 | 91 | 183,5 | 216 | L1830-770652065 |
| 80 | 81 | 106 | 151 | 236 | L1830-770652080 |
| 100 | 100 | 119 | 198,5 | 256 | L1830-770652100 |



Clamp OD ASME BPE

| DN | Ød1 | Ød4 | A | C | AISI 316L |
|-----|------|------|-----|-------|-----------------|
| 1" | 22,1 | 50,5 | 136 | 133,4 | L1821-770652025 |
| 1½" | 34,8 | 50,5 | 150 | 146 | L1821-770652040 |
| 2" | 47,5 | 64 | 165 | 171,4 | L1821-770652050 |
| 2½" | 60,2 | 77,5 | 179 | 184,2 | L1821-770652063 |
| 3" | 72,9 | 91 | 193 | 196,8 | L1821-770652076 |
| 4" | 97,4 | 119 | 220 | 241,4 | L1821-770652100 |

(Dimensions en mm)

